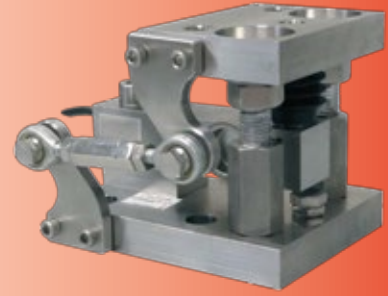


## MONTAGE MASTER CISA



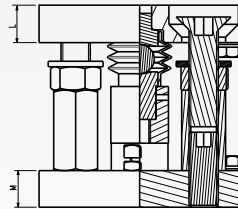
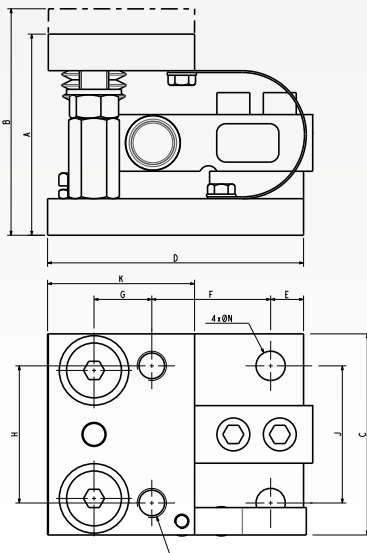
### Descriptif

#### KIT DE MONTAGE POUR CAPTEUR CISA

- ▶ Conçu pour le pesage de cuves ou trémies
- ▶ Disponible en acier zingué ou inox
- ▶ Butées latérales et anti-soulèvement incluses
- ▶ Découplage par cuvette/bille haute précision
- ▶ Boulon de maintien en position haute

### Schéma/Encombrement

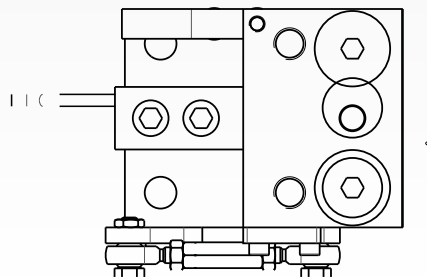
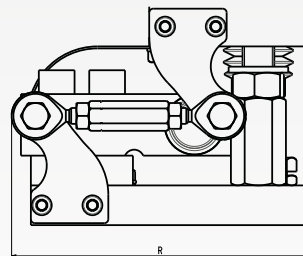
#### Sans stabilisateur



Dimensions [mm]		
pour capteur CISA	0,3 - 2 t	5 t
A	110	145
B*	118	153
C	110	150
D	140	180
E	18	20
F	65	85
G	31,6	43,4
H	75	100
J	75	100
K	80	95
L	20	25/27
M	20	25/23
N	16	20
P	M16 X 2	M20 X 2,5

\* Vérin en position haute

#### Avec stabilisateur



Dimensions [mm]		
pour capteur CISA	0,3 - 2 t	5 t
R	150	194
S	136	184

### Options/Accessoires

- ▶ Stabilisateur pour maintenir la structure en application dynamique
- ▶ Capteur et stabilisateur

TIRANT STABILISATEUR	2 t	5 t	
Matière	Inox	Inox	
Force longitudinale max.	4.9	9.8	kN
Influence du stabilisateur sur la mesure	< ±50	< ±50	g

MASTER CISA		2 t	5 t	
Matière		Acier Zingué	Acier Zingué	
Modèles CISA-A & CISA-I		0.3 ... 2 t	3 t ... 5 t	
Déplacement max.	sans stab. avec stab.	±4 ±0	±4 ±0	mm
Force latérale max. avant butée N par kg appliqué		2.5	1.7	N/kg
Anti-soulèvement max		15.7	29.4	kN
Force latérale max		15.7	29.4	kN

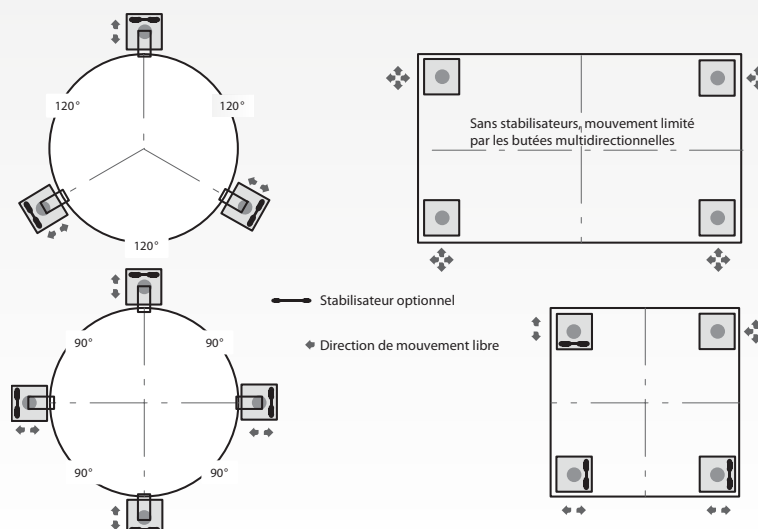
  

MASTER CISA-I		2 t	5 t	
Matière		Inox	Inox	
Modèles CISA & CISA-I		0.3 ... 2 t	3 t ... 5 t	
Déplacement max.	sans stab. avec stab.	±4 ±0	±4 ±0	mm
Force latérale max. avant butée N par kg appliqué		2.5	1.7	N/kg
Anti-soulèvement max.		5.9	10.8	kN
Force latérale max.		5.9	10.8	kN

## Avantages

- ▶ Le kit MASTER CISA permet d'ajouter en toute sécurité la fonction pesage aux trémies, cuves ou convoyeurs.
- ▶ Le montage cuvette/bille autorise la dilatation de la structure et préserve la précision de pesage.
- ▶ Le dispositif anti-soulèvement et les butées multidirectionnelles assurent une sécurité maximale.
- ▶ Pour les applications dynamiques (Mélangeur, structure en mouvement), 1 stabilisateur optionnel peut être ajouté pour maintenir en place la structure.

## Exemple de montage



**ARPEGE MASTERK**

Bâtiment n°6 - 15, rue du Dauphiné  
CS 40216 - 69808 St PRIEST Cedex  
Tél : 04 72 22 92 22  
Fax : 04 72 22 93 45  
marketing@masterk.com

Nos fiches produits sont  
téléchargeables depuis notre site  
[www.masterk.fr](http://www.masterk.fr)

Votre contact