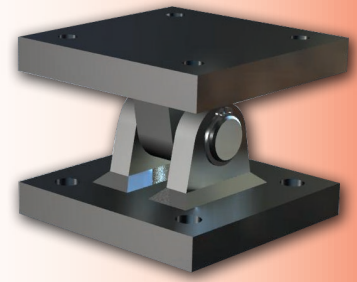


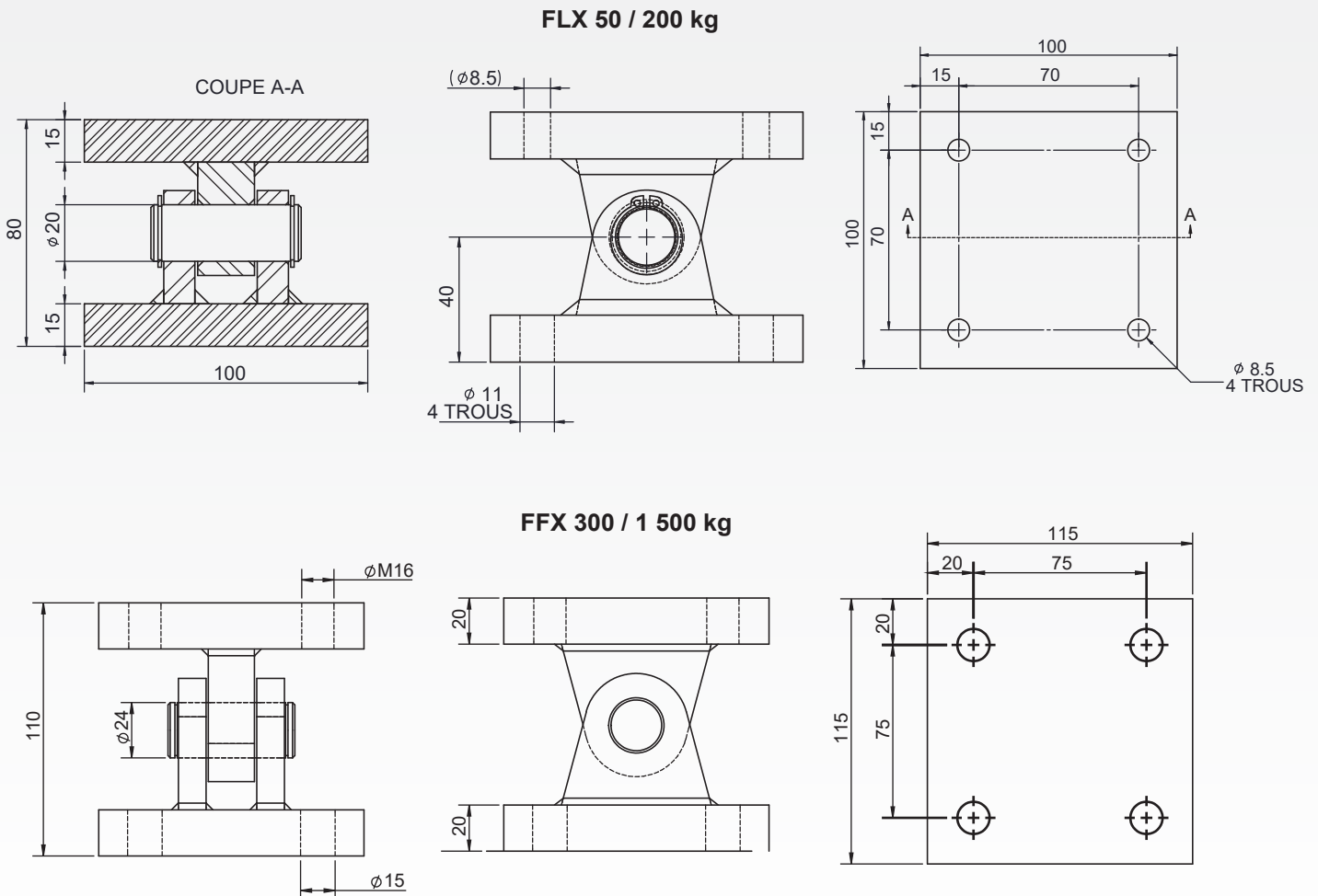
ARTICULATION MASTERFLEX



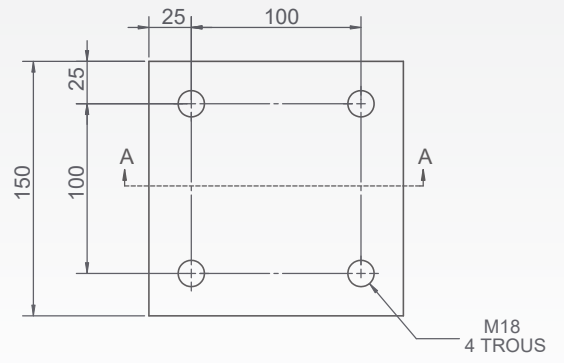
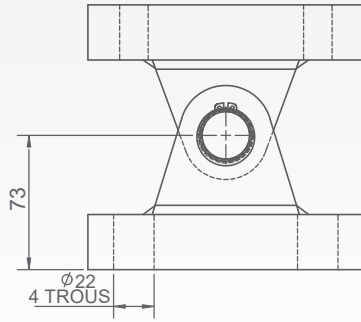
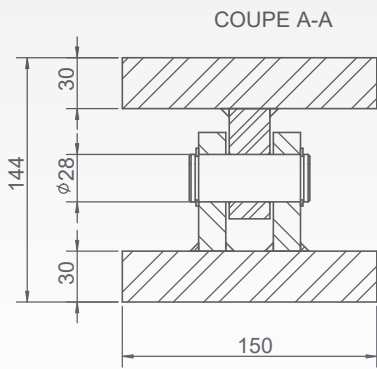
Descriptif

- ▶ Pivot en acier bichromaté remplaçant le montage Masterflex et son capteur
- ▶ Visserie de fixation non livrée

Schémas / Câblage



FFX 3 000 / 5 000 kg



Dimensions en mm

ARPEGE MASTERK
Bâtiment n°6 - 15, rue du Dauphiné
CS 402116 - 69808 St PRIEST Cedex
Tél : 33 (0)4 72 22 92 22
Fax : 33 (0)4 72 22 93 45
marketing@masterk.com

Nos fiches produits
sont téléchargeables
depuis notre site
www.masterk.fr

Votre contact

971 506 480 RCS LYON - CODE APE 2829A - TVA FR 28 971 506 480

ARPEGE MASTERK